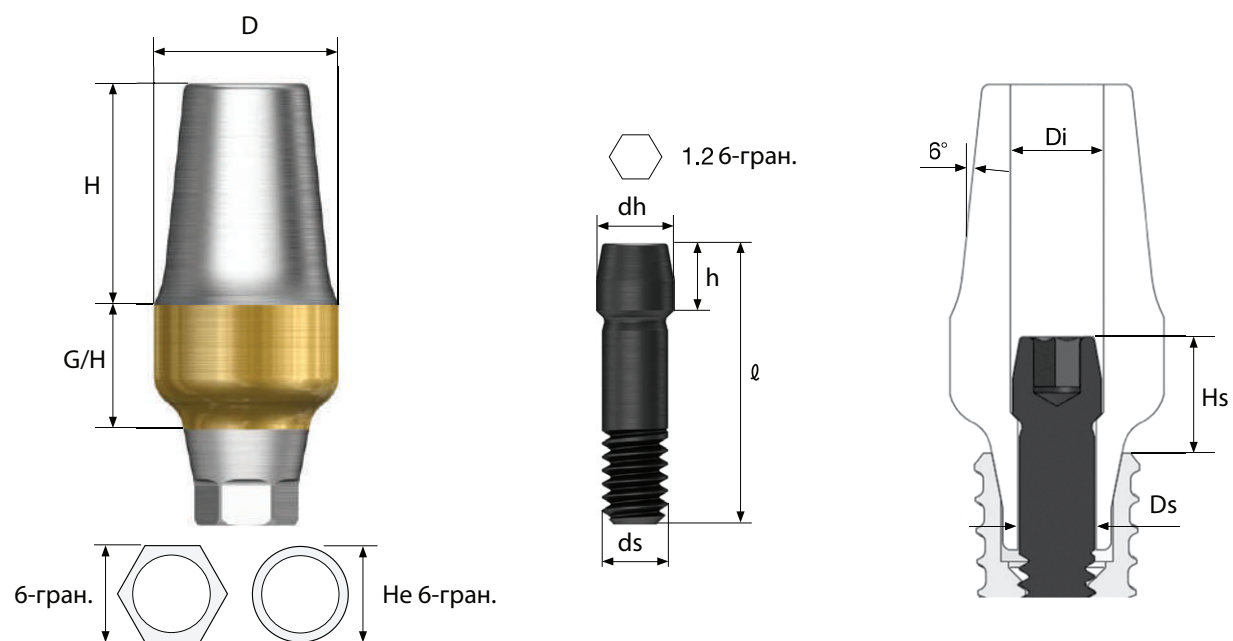


Спецификация
абатмента
FreeForm



	Мини		Стандарт			Мини		Стандарт	
D (Диаметр абатмента)	Ø4.0		Ø4.0, Ø5.0, Ø6.0, Ø7.0		dh (Ø головки винта)	Ø2.2		Ø2.3	
H (высота)	10.5	9.0	8.0		ds (Ø тела винта)	Ø1.6		Ø2.0	
G/H (высота десны)	1.5	3.0	1.5, 3.0		h (высота головки винта)	2.0		2.0	
6-гран./ Не 6-гран.	2.1/Ø2.0		2.5/Ø2.4		ℓ (длина винта)	10.2		8.35	
Di (Ø шахты винта)	Ø2.3		Ø2.4		Крутящий момент	20Нсм		30Нсм	
Ds (Ø шахты винта в области шейки)	Ø1.7		Ø2.1		Примечание	Абатменты прямого типа		Абатмент Ø4.0 относится к прямому типу	
Hs (от уступа до головки винта)	3.1		3.0						