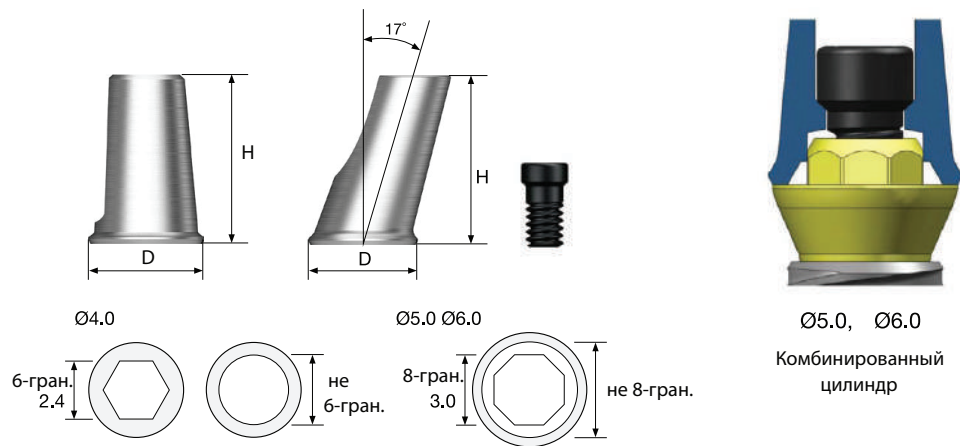


Спецификация
цилиндров
Convertible:
Временный,
Пластиковый,
Gold Cast



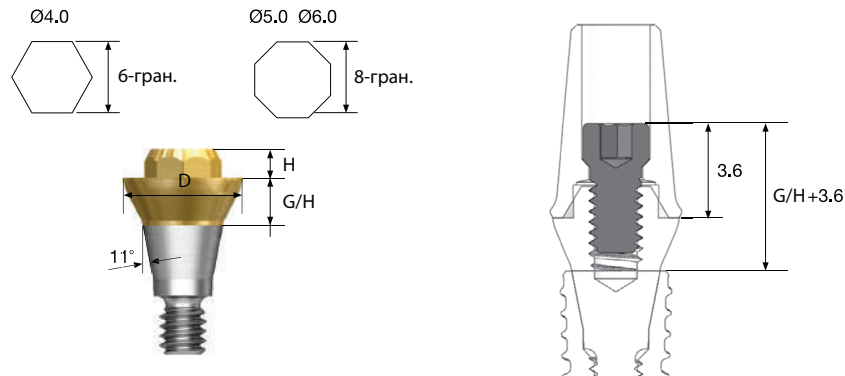
Соединение	Мини	Стандарт	
D (диаметр)	Ø4.0	Ø4.0	Ø5.0, Ø6.0
H (высота)	GoldCast цилиндр	12.0	12.0
	Временный цилиндр	10.0	10.0
	Пластиковый цилиндр	10.0	10.0
Тип	6-гран./ не 6-гран.	6-гран./ не 6-гран.	8-гран.& не 8-гран (ER тип)
Крутящий момент	20Нсм		

Спецификация
цилиндров
Convertible:
Комбинированный,
Угловой



Соединение	Мини	Стандарт	
D (диаметр)	Ø4.8	Ø4.0	Ø5.0, Ø6.0
H (высота)	Комбинир. цилиндр	7.0	
	Угловой цилиндр	12	8.0
Тип	10	6-гран./ не 6-гран.	8-гран.& не 8-гран. (ER тип)
Крутящий момент	20Нсм		

Спецификация
абатмента
Convertible



	Мини	Стандарт	
D (диаметр абатмента)	Ø4.0	Ø4.0	Ø5.0, Ø6.0
H (высота)	10	10	1.2
G/H (высота десны)	1, 2, 3, 4	1, 2, 3, 4	1, 2, 3, 4, 5
Верхнее соединение	6-гранник	Не 6-гранник	8-гранник
Крутящий момент	30Нсм	30Нсм	30Нсм
Ключ	Ключ для абатмента O-ring		Ключ для абатмента Oста