



Хирургические протоколы

OSSTEM IMPLANT SYSTEM

OSSTEM[®]
IMPLANT

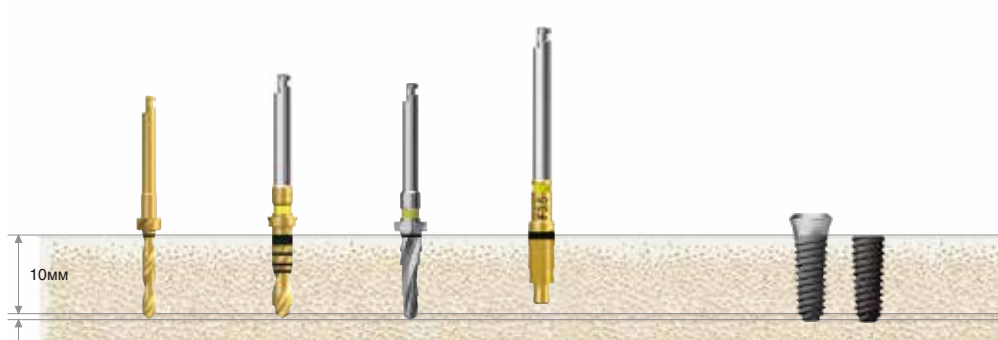


Хирургический протокол Taper Kit

TSIII CA/SA/SSIII

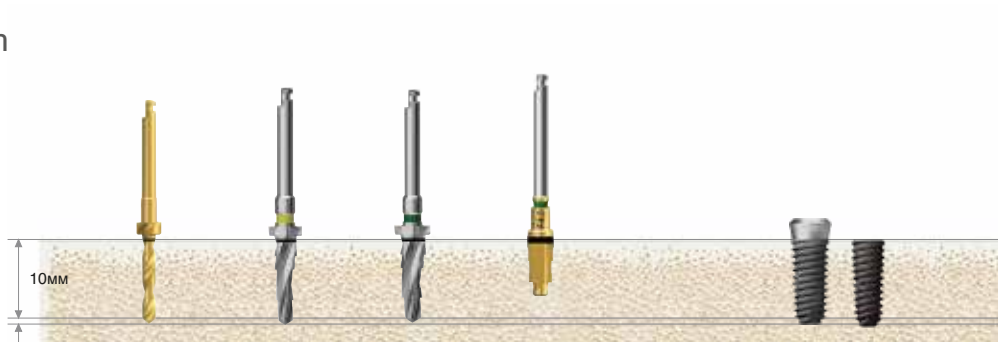
(Длина : 10мм)

Ø3.5мм



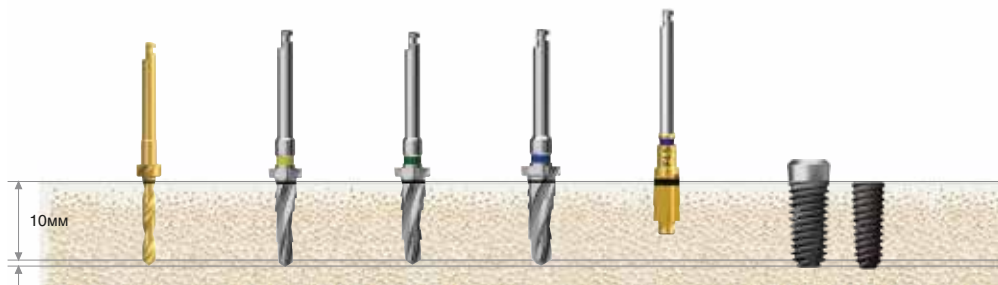
Тип кости	Ø2.2 Сверло	Ø3.0 Сверло	Сверло Taper Ø3.5	Кортикальное сверло Ø3.5	Ø3.5 Имплантат
Мягкая	▶	▶			Установка имплантата
Нормальная	▶		▶		
Твердая	▶		▶	▶	

Ø4.0мм



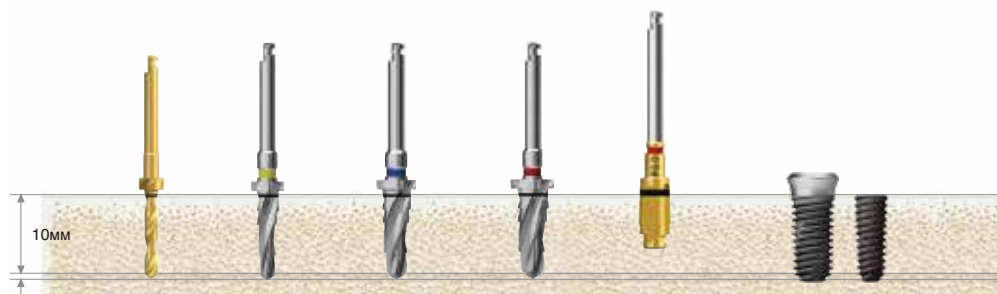
Тип кости	Ø2.2 Сверло	Сверло Taper Ø3.5	Сверло Taper Ø4.0	Кортикальное сверло Ø4.0	Ø4.0 Имплантат
Мягкая	▶	▶			Установка имплантата
Нормальная	▶	▶	▶		
Твердая	▶	▶	▶	▶	

Ø4.5мм



Тип кости	Ø2.2 Сверло	Сверло Taper Ø3.5	Сверло Taper Ø4.0	Сверло Taper Ø4.5	Кортикальное сверло Ø4.5	Ø4.5 Имплантат
Мягкая	▶	▶	▶			Установка имплантата
Нормальная	▶	▶		▶		
Твердая	▶	▶		▶	▶	

Ø5.0mm



Тип кости	Ø2.2 Сверло	Сверло Taper Ø3.5	Сверло Taper Ø4.5	Сверло Taper Ø5.0	Кортикальное сверло Ø5.0	Ø5.0 Имплантат
Мягкая	▶	▶	▶			
Нормальная	▶	▶	▶	▶		Установка имплантата
Твердая	▶	▶	▶	▶	▶	

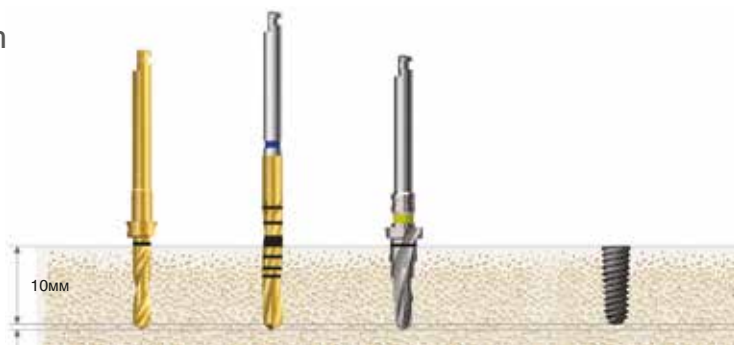
- Протокол использования кортикального сверла:
 - При установке имплантатов длиной до 8.5мм сверлить до нижней лазерной метки
 - При установке имплантатов длиной 10мм и более – сверлить до верхней лазерной метки
- Рекомендуемый крутящий момент при установке имплантата: менее 40Нсм
- Рекомендации по установке имплантатов TS
 - В случае костной ткани высокой и средней плотности установить имплантат на 1-2мм субкостально
 - В случае мягкой плотности костной ткани разместить имплантат на уровне кости

Хирургический протокол 122 Taper Kit

TSIII CA/SA/SSIII

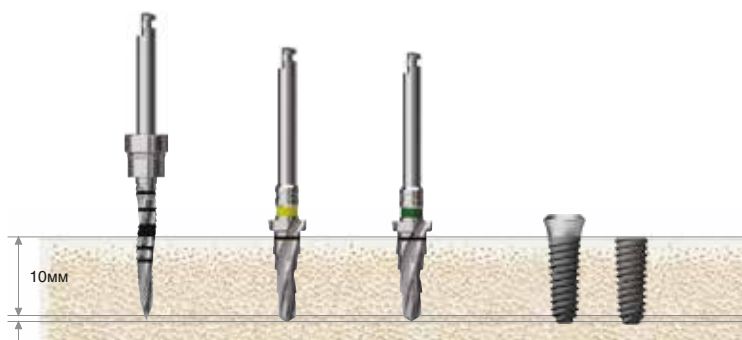
(Длина : 10мм)

Ø3.0mm



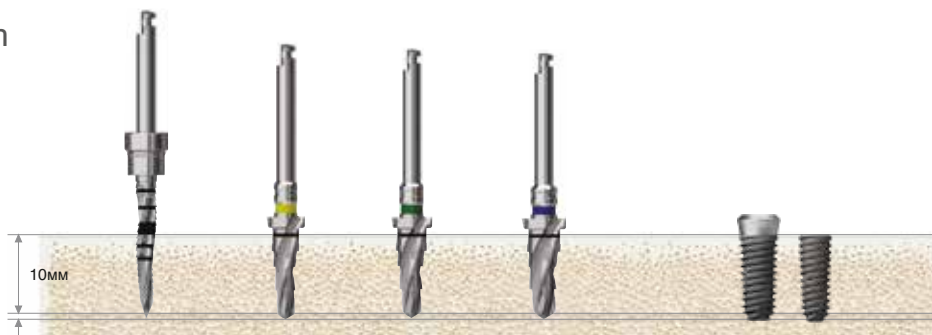
Тип кости	Ø2.2 Сверло	Ø2.7 Сверло	Сверло Taper Ø3.5	Ø3.0 Имплантат
Мягкая	▶			
Нормальная	▶	▶		Установка имплантата
Твердая	▶		▶	

Ø3.5mm



Тип кости	Пилотное сверло	Сверло Taper Ø3.5	Сверло Taper Ø4.0	Ø3.5 Имплантат
Мягкая	▶			
Нормальная	▶	▶		Установка имплантата
Твердая	▶	▶	▶	

Ø4.0mm



Тип кости	Пилотное сверло	Сверло Taper Ø3.5	Сверло Taper Ø4.0	Сверло Taper Ø4.5	Ø4.0 Имплантат
Мягкая	▶	▶			
Нормальная	▶	▶	▶		Установка имплантата
Твердая	▶	▶		▶	

Ø4.5mm

Тип кости	Пилотное сверло	Сверло Taper Ø3.5	Сверло Taper Ø4.0	Сверло Taper Ø4.5	Сверло Taper Ø5.0	Ø4.5 Имплантат
Мягкая	▶		▶			Установка имплантата
Нормальная	▶	▶		▶		
Твердая	▶	▶			▶	

Ø5.0mm

Тип кости	Пилотное сверло	Сверло Taper Ø3.5	Сверло Taper Ø4.5	Сверло Taper Ø5.0	Сверло Taper Ø5.5	Ø5.0 Имплантат
Мягкая	▶		▶			Установка имплантата
Нормальная	▶	▶		▶		
Твердая	▶	▶			▶	

Ø5.5mm

Тип кости	Пилотное сверло	Сверло Taper Ø3.5	Сверло Taper Ø5.0	Сверло Taper Ø5.5	Ø5.5 Имплантат
Мягкая	▶		▶		Установка имплантата
Нормальная	▶	▶		▶	

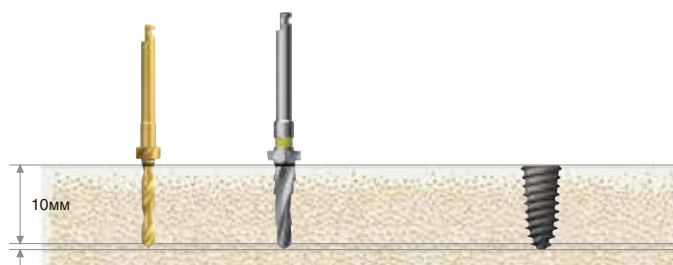
- При установке имплантатов Ф5.0 в случае высокой плотности костной ткани – после Конического сверла 5.0 использовать Коническое сверло 5.5
- Рекомендуемый крутящий момент при установке имплантата: менее 40Нсм
- Рекомендации по установке имплантатов TS
 - В случае костной ткани высокой и средней плотности установить имплантат на 1-2мм субкрестально
 - В случае мягкой плотности костной ткани разместить имплантат на уровне кости

Хирургический протокол **Taper Kit**

TSIV SA

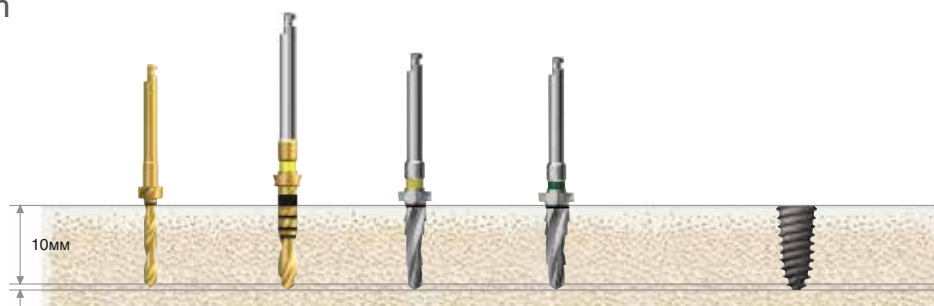
(Длина : 10мм)

Ø4.0мм



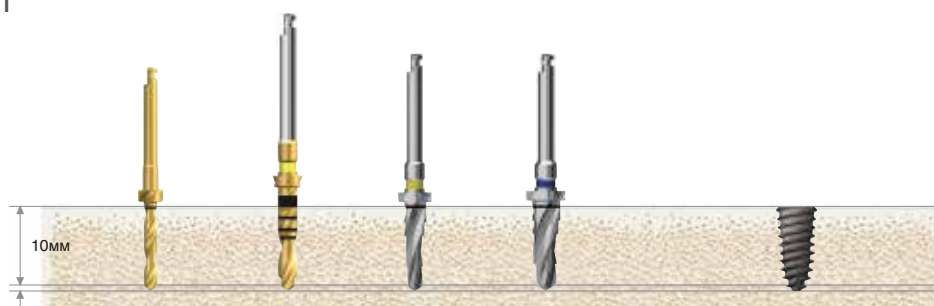
Тип кости	Ø2.2 Сверло	Сверло Taper Ø3.5	Ø4.0 Имплантат
D4	▶		
Мягкая	▶	▶	Установка имплантата

Ø4.5мм



Тип кости	Ø2.2 Сверло	Сверло Ø3.0	Сверло Taper Ø3.5	Сверло Taper Ø4.0	Ø4.5 Имплантат
D4		▶			
Мягкая	▶		▶	▶	Установка имплантата

Ø5.0мм



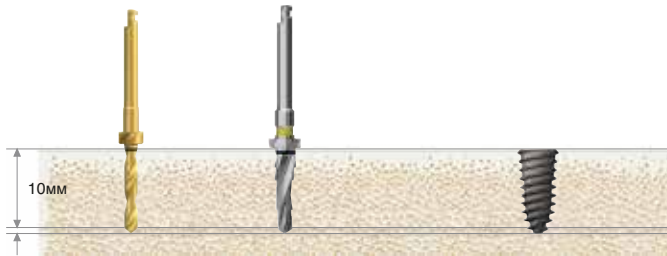
Тип кости	Ø2.2 Сверло	Сверло Ø3.0	Сверло Taper Ø3.5	Сверло Taper Ø4.5	Ø5.0 Имплантат
D4		▶			
Мягкая	▶		▶	▶	Установка имплантата

Хирургический протокол 122 Taper Kit

TSIV SA

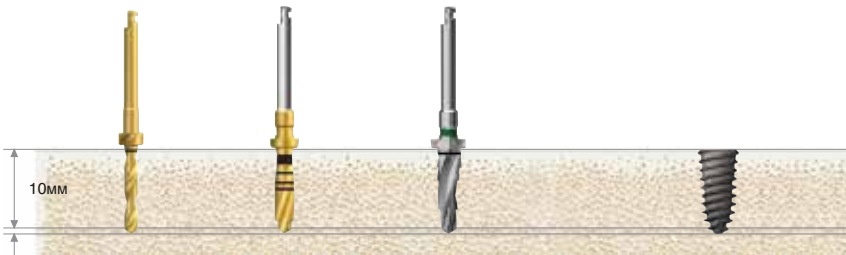
(Длина : 10мм)

Ø 4.0mm



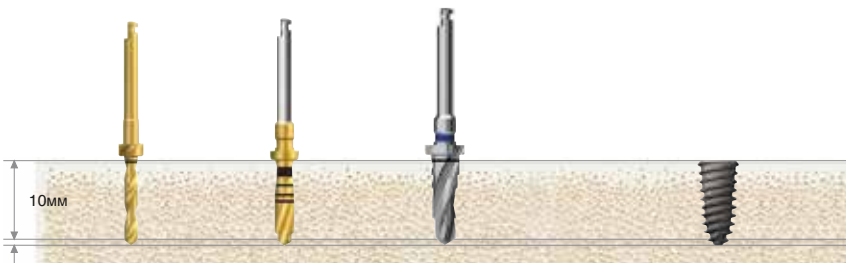
Тип кости	Ø2.2 Сверло	Сверло Taper Ø3.5	Ø4.0 Имплантат
D4	▶		
Мягкая	▶	▶	Установка имплантата

Ø 4.5mm



Тип кости	Ø2.2 Сверло	Ø3.0 Сверло	Сверло Taper Ø4.0	Ø4.5 Имплантат
D4		▶		
Мягкая	▶		▶	Установка имплантата

Ø 5.0mm



Тип кости	Ø2.2 Сверло	Ø3.0 Сверло	Сверло Taper Ø4.5	Ø5.0 Имплантат
D4		▶		
Мягкая	▶		▶	Установка имплантата

Хирургический протокол **123 Full KIT**

TSII SA

(Длина: 10мм)

Ø3.5мм



Тип кости	Пилотное сверло	∅2.2/3.0 Сверло	Кортикальное Сверло ∅3.5	∅3.5 Имплантат
Мягкая	▶	▶		
Нормальная	▶	▶		Установка имплантата
Твердая	▶	▶	▶	

Ø4.0мм



Тип кости	Пилотное сверло	∅2.2/3.0 Сверло	∅3.0/3.6 Сверло	Кортикальное Сверло ∅4.0	∅4.0 Имплантат
Мягкая	▶	▶			
Нормальная	▶	▶	▶		Установка имплантата
Твердая	▶	▶	▶	▶	

Ø4.5мм



Тип кости	Пилотное сверло	∅2.2/3.0 Сверло	∅3.0/3.6 Сверло	∅3.0/4.1 Сверло	Кортикальное Сверло ∅4.5	∅4.5 Имплантат
Мягкая	▶		▶			
Нормальная	▶	▶		▶		Установка имплантата
Твердая	▶	▶		▶	▶	

Ø5.0мм



Тип кости	Пилотное сверло	Ø2.2/3.0 Сверло	Ø3.0/4.1 Сверло	Ø3.0/4.6 Сверло	Кортикальное Сверло Ø5.0	Ø5.0 Имплантат
Мягкая	▶		▶			
Нормальная	▶	▶		▶		Установка имплантата
Твердая	▶	▶		▶	▶	

Хирургический протокол 123 Full KIT

TSIII SA/SSIII

(Длина : 10мм)

Ø3.5мм



Тип кости	Пилотное сверло	Ø2.2/3.0 Сверло	Кортикальное Сверло Ø3.5 - до отметки 1	Кортикальное Сверло Ø3.5 - до отметки 2	Ø3.5 Имплантат
Мягкая	▶	▶			
Нормальная	▶	▶	▶		Установка имплантата
Твердая	▶	▶		▶	

Ø4.0мм



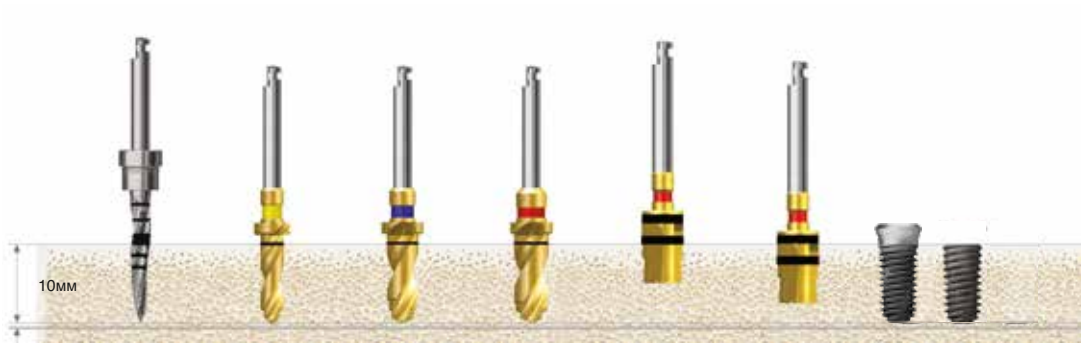
Тип кости	Пилотное сверло	Ø2.2/3.0 Сверло	Ø3.0/3.6 Сверло	Кортикальное Сверло Ø4.0 - до отметки 1	Кортикальное Сверло Ø4.0 - до отметки 2	Ø4.0 Имплантат
Мягкая	▶	▶				
Нормальная	▶	▶	▶	▶		Установка имплантата
Твердая	▶	▶	▶		▶	

Ø4.5мм



Тип кости	Пилотное сверло	Ø2.2/3.0 Сверло	Ø3.0/3.6 Сверло	Ø3.0/4.1 Сверло	Кортикальное Сверло Ø4.5 - до отметки 1	Кортикальное Сверло Ø4.5 - до отметки 2	Ø4.5 Имплантат
Мягкая	▶		▶				
Нормальная	▶	▶		▶	▶		Установка имплантата
Твердая	▶	▶		▶		▶	

Ø5.0мм



Тип кости	Пилотное сверло	Ø2.2/3.0 Сверло	Ø3.0/4.1 Сверло	Ø3.0/4.6 Сверло	Кортикальное Сверло Ø5.0 - до отметки 1	Кортикальное Сверло Ø5.0 - до отметки 2	Ø5.0 Имплантат
Мягкая	▶		▶				
Нормальная	▶	▶		▶	▶		Установка имплантата
Твердая	▶	▶		▶		▶	

Хирургический протокол **Taper Kit + Ultra kit**

TSIII Ultra-wide CA/SA/SSIII

(Длина : 10мм)

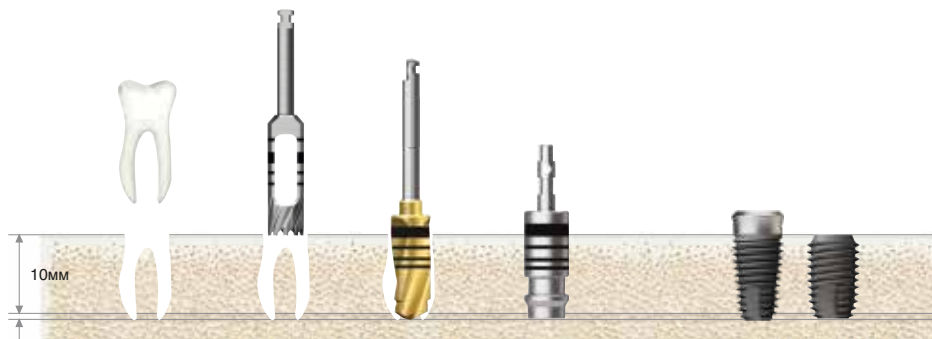
Ø6.0мм

Хирургический протокол с использованием сверла-трепана при достаточной ширине костного гребня



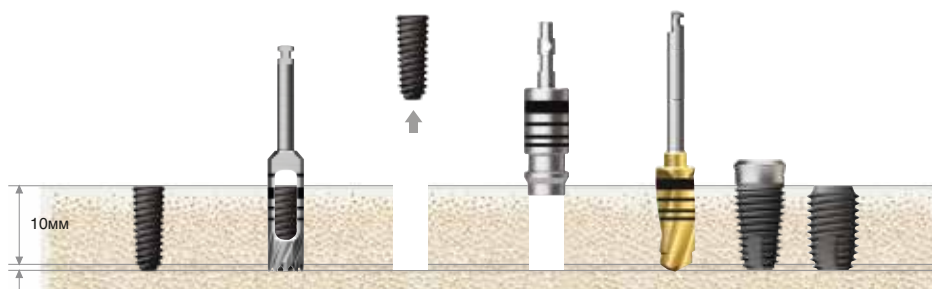
Тип кости	Сверло Трепан Ø4.2/5.0	Прямое сверло Ø4.6/5.2	Прямое сверло Ø4.6/5.5	Кортикальное сверло Ø6.0	Ø6.0 Имплантат
Мягкая	▶	▶			Установка имплантата
Нормальная	▶		▶		
Твердая	▶		▶	▶	

Одномоментная имплантация в лунку удаленного зуба



Сверло Трепан Ø4.2/5.0	Прямое сверло Ø4.6/5.2	Проверочный пин	Ø6.0 Имплантат

Одномоментная имплантация после удаления неприжившегося имплантата



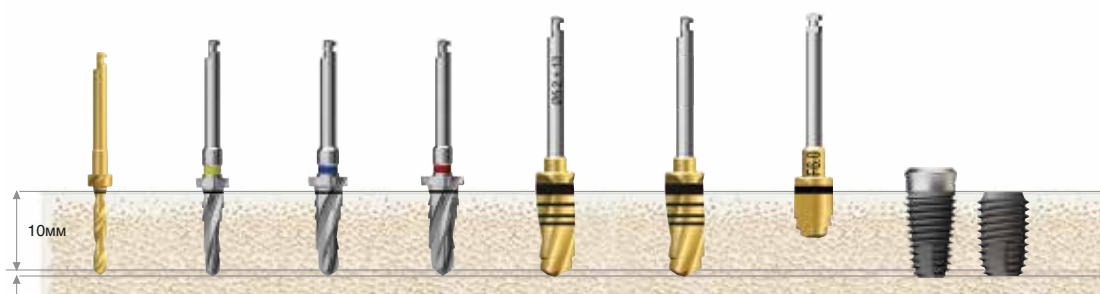
Неприжившийся имплантат Ø4.0	Сверло Трепан Ø4.2/5.0	Проверочный пин	Прямое сверло Ø4.6/5.5	Ø6.0 Имплантат

Хирургический протокол **Taper Kit + Ultra kit**

TSIII Ultra-wide CA/SA/SSIII

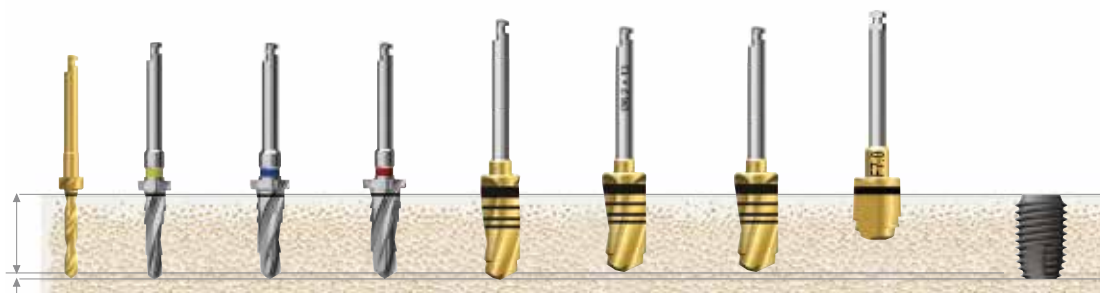
(Длина : 10мм)

Ø6.0мм



Тип кости	Ø2.2 Сверло	Сверло Тарег Ø3.5	Сверло Тарег Ø4.5	Сверло Тарег Ø5.0	Прямое сверло Ø4.6/5.2	Прямое сверло Ø4.6/5.5	Кортикальное сверло Ø6.0	Ø6.0 Имплантат
Мягкая	▶	▶	▶	▶	▶			Установка имплантата
Нормальная	▶	▶	▶	▶		▶		
Твердая	▶	▶	▶	▶		▶	▶	

Ø7.0мм



Тип кости	Сверло Ø2.2	Сверло Тарег Ø3.5	Сверло Тарег Ø4.5	Сверло Тарег Ø5.0	Прямое сверло Ø5.5	Прямое сверло Ø6.2	Прямое сверло Ø6.5	Кортикальное сверло Ø7.0	Ø7.0 Имплантат
Мягкая	▶	▶	▶	▶		▶			Установка имплантата
Нормальная	▶	▶	▶	▶	▶		▶		
Твердая	▶	▶	▶	▶	▶		▶	▶	

- Протокол использования кортикального сверла:
 - При установке имплантатов длиной до 8.5мм сверлить до нижней лазерной метки
 - При установке имплантатов длиной 10мм и более – сверлить до верхней лазерной метки
- Рекомендуемый крутящий момент при установке имплантата: менее 40Нсм
- Рекомендации по установке имплантатов TS
 - В случае костной ткани высокой и средней плотности установить имплантат на 1-2мм субкрестально
 - В случае мягкой плотности костной ткани разместить имплантат на уровне кости

Хирургический протокол MS kit

MS (Длина : 10мм)

Ø1.8



Тип кости	Пилотное сверло	Ø1.8 Имплантат
Мягкая	▶	Установка имплантата
Нормальная	▶	
Твердая	▶	

Ø2.5



Тип кости	Ø1.8 Сверло	Ø2.3 Сверло	Ø2.5 Имплантат
Мягкая	▶		Установка имплантата
Нормальная	▶		
Твердая		▶	

Ø3.0



Тип кости	Ø1.8 Сверло	Ø2.5 Сверло	Ø3.0 Имплантат
Мягкая	▶	▶	Установка имплантата
Нормальная	▶	▶	
Твердая	▶	▶	

Рекомендуемый крутящий момент при установке имплантата: менее 30Нсм

OSSTEM[®]
IMPLANT