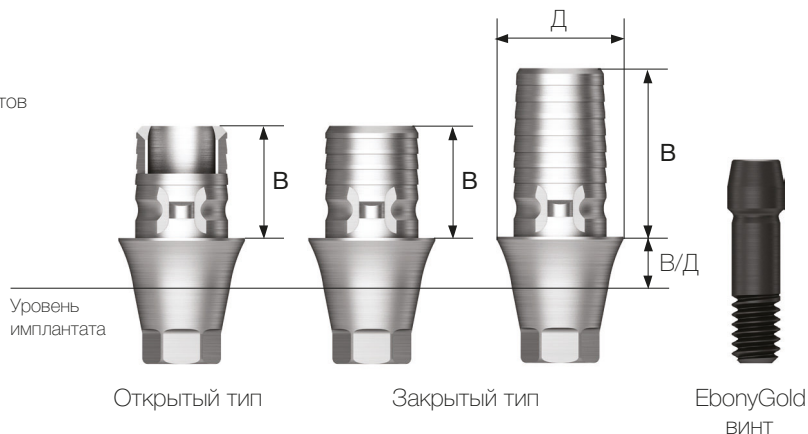


# Link Абатмент Универсальный (Тип В) NEW 2023

- Титановое основание гибридного типа
- Изготовление индивидуальных гибридных абатментов на системе CAD/CAM
- Оттиск с уровня имплантата
- Для фиксации используется шестигранная отвертка 1.2 (код TRHD12S, TRHD12L)
- Крутящий момент: 20Нсм(мини), 30Нсм(стандарт)
- Комплектация : Абатментт + винт EbonyGold

Абатмент+ винт EbonyGold    Код заказа:  
: код продукта + WH (ex : TSPL4541R WH)



## Д Ø 4.0



Винт EbonyGold  
: GSABSM

		В \ В/Д	1.0	2.0	3.0	4.0
		Тип				
6-гран.	4.0	Открытый тип				
	4.0	Закрытый тип				
	6.0	Закрытый тип				
Без 6-гран.	4.0	Открытый тип				
	4.0	Закрытый тип				
	6.0	Закрытый тип				

## Д Ø 4.5



Винт EbonyGold  
: GSABSS

		В \ В/Д	1.0	2.0	3.0	4.0
		Тип				
6-гран.	4.0	Открытый тип				
	4.0	Закрытый тип				
	6.0	Закрытый тип				
Без 6-гран.	4.0	Открытый тип				
	4.0	Закрытый тип				
	6.0	Закрытый тип				